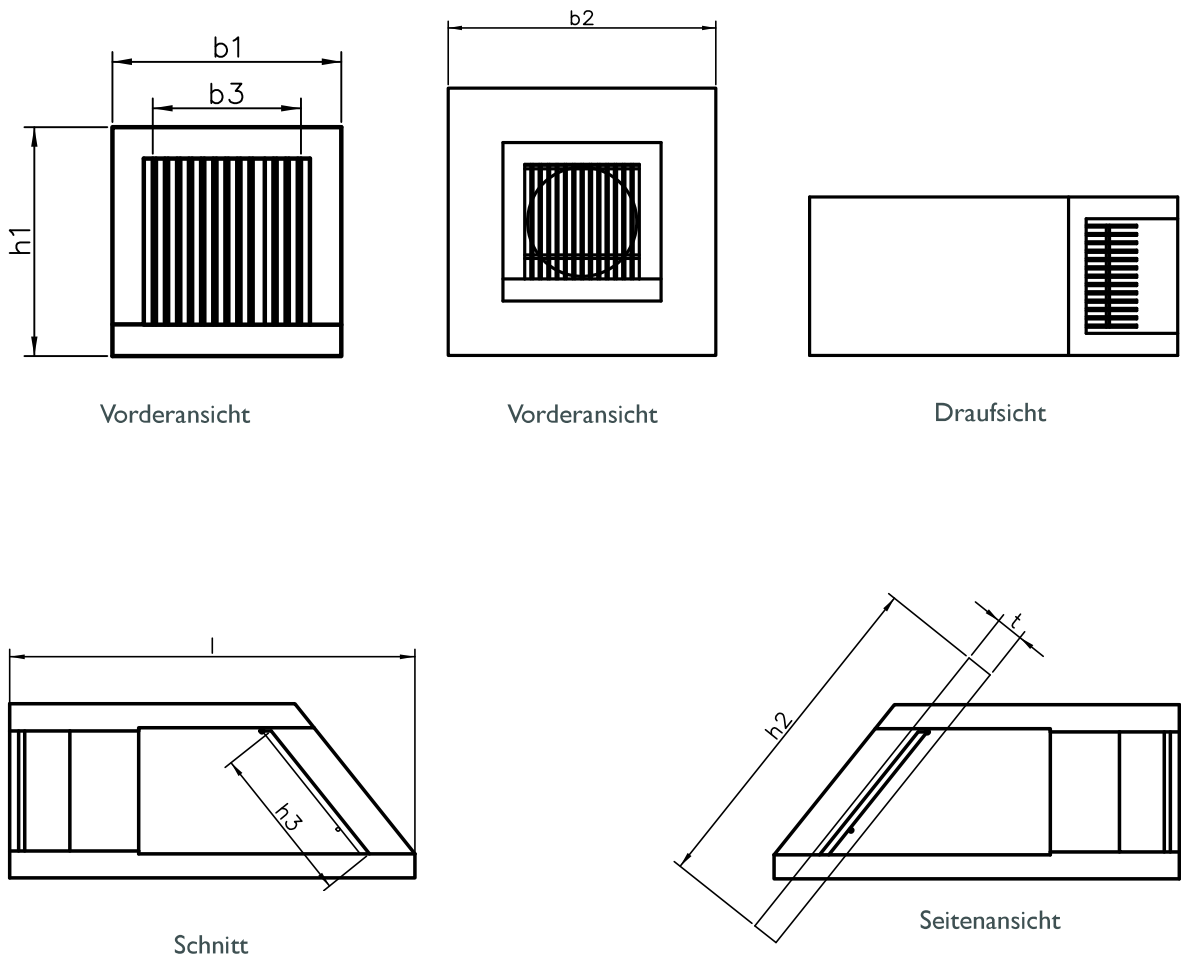


Produktzeichnung BFK



Abmessungen	Auslaufdurchmesser \varnothing mm				
	DN 50 – 100	DN 125 – 150	DN 200	DN 250 - 300	DN 350 – 400
Betonkörper					
Länge (l) mm	530	670	700	750	1000
Breite (b1) mm	180	250	290	400	550
Höhe (h1) mm	180	250	290	400	520
Betoneinfassung					
Breite (b2) mm	400	450	510		
Höhe (h2) mm	500	540	570		
Schutzgitter					
Breite (b3) mm	120	175	210	280	400
Höhe (h3) mm	160	210	235	370	500